

MTC

MEDIDOR MULTIJATO SEMI-ÚMIDO ÁGUA FRIA



Especificação de Produto

Os medidores da linha MTC[®] pertencem à família de medidores velocimétricos, multijato, de transmissão mecânica com roletes imersos em meio próprio. Com classe metrológica "C" o MTC[®] apresenta uma excelente performance em todo o seu range de medição. Preparado para medir vazões nominais de 1,5 a 15 metros cúbicos por hora, com diâmetros nominais DN15, 20, 25, 40 e 50 mm.

Em conformidade com a ABNT NBR NM212 está classificado com uma precisão de classe C e aprovado no INMETRO de acordo com a portaria 246 de 2000. Aprovado também na Comunidade Europeia através do PTB Alemanha.

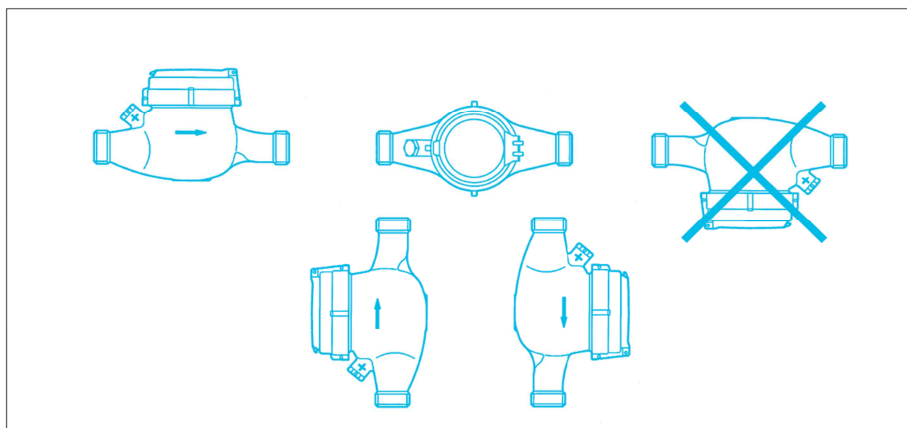
Disponível na versão com cúpula de vidro plana e anel metálico em latão envolvendo toda a relojoaria.

AMR

O MTC[®] possui como opcional a relojoaria pré-equipada para saída magnética de pulsos (100 Litro/Pulso). Através da conexão com o sensor REED DISC (Reed Switch), pode-se captar o sinal da relojoaria e transmitir os dados através do Rádio ELSTER WAVE FLOW TRC600[®] ou qualquer outro dispositivo que leia saída tipo contato seco.

O sensor REED DISC dispensa o uso de baterias e possui IP68, além de apresentar uma ótima relação entre custo e benefício.

Posição de instalação



Principais Características

- Velocimétrico, multijato Classe "C";
- transmissão mecânica;
- Roletes imersos em meio próprio;
- Totalização máxima 99.999;
- Anel de fechamento em latão;
- Fixação da tampa no anel de fechamento por pino metálico;
- Cúpula de vidro plano de 12 mm de espessura;
- Etiqueta com código de barras fixada na parte interna da tampa, contendo o número de série do medidor;
- Fechamento desmontável;
- As saídas das carcaças estão preparadas para receber válvulas anti-retorno;
- Desempenho de acordo ou superior ao exigido na NBR NM 212 e ISO 4064.

Opcionais

- Logomarca do cliente na relojoaria;
- Saída pulsada tipo reed switch K=100 litro/1 pulso.



Performance

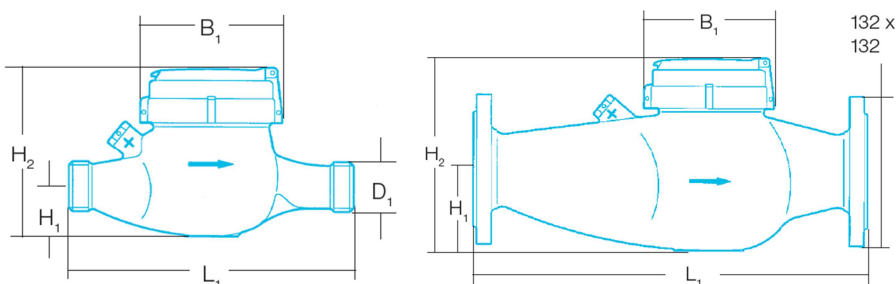
CLASSE C-H / B-V	ABNT NBR NM212	DN 15 1/2"	DN 20 3/4"	DN 20 3/4"	DN 25 1"	DN 40 1 1/2"	DN 50 2"	
Portaria INMETRO		152/96		046/98	013/00	035/03	012/00	099/01
Vazão Máxima ±2% (Qmax)	m ³ /h	3,0	3,0	5,0	7,0	10,0	20,0	30,0
Vazão Nominal ±2% (Qmax)	m ³ /h	1,5	1,5	2,5	3,5	5,0	10,0	15,0
Vazão de Transição ±2% (Qt)	l/h	22,5	22,5	37,5	52,5	75,0	150,0	225,0
Vazão Mínima ±5% (Qmin)	l/h	15,0	15,0	25	35,0	50,0	100,0	150,0
Início de Funcionamento (aprox.)	l/h	4,0	4,0	4,0	6,0	6,0	20,0	25,0
Comprimento	Mm	165	190	190	260	260	300	270
Pressão Max. Trabalho	Kgf/cm ²	16						
Temp. de Trabalho	°C	40						
Menor Indicação de Volume	m ³	0,00005						
Maior Indicação de Volume	m ³	99.999						
Saída de Pulsos		Magnético 100L/1P*						

* Opcional

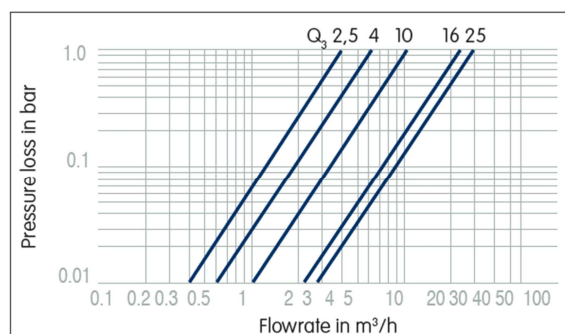
Dimensões

MTC Multijato Classe "C"

DN	mm	15	20	25	40	50
	Pol	1/2"	3/4"	1"	1 1/2"	2"
Rosca (Medidor)	Pol	G 3/4" B	G 1" B	G 1 1/4" B	G 2" B	FLANGE
Rosca (Conexão)	Pol	R 1/2"	R 3/4"	R 1"	R 1 1/2"	R 2"
L ₁	mm	165	190	260	300	270
B ₁	mm	100				
H ₁	mm	31	43	46	68	68
H ₂	mm	110	130	153	160	160
Peso ≅	Kg	1,5	2,5	3,7	8,5	8,5



Perda de Carga



Sensor Reed Switch *

IP	68
Vmax	24 VDC
I _{max}	50 mA
Resistência	100 Ohm
Cabo	3 x 0,14mm x Ø3,3mm
Comp. Cabo	3 Metros

* Fornecido Separadamente



Sobre o ELSTER GROUP

Líder mundial em soluções de medição avançada, a ELSTER oferece um vasto portfólio de produtos para Eletricidade, Água e Gás com aplicações residenciais e industriais, além das tecnologias AMI que contribuem com a gestão e conservação de recursos energéticos. Os 170 anos de experiência refletem na qualidade dos produtos e ajudam Utilities de todo o mundo a aumentarem suas receitas e reduzirem suas perdas com produtos mais eficientes e precisos em campo. Com mais de 7.500 funcionários a ELSTER está em operação em 38 países em 5 continentes.

Para mais informações, acesse aqua.ELSTER.com.br



Elster Medição de Água S/A

Av. Lincoln Alves dos Santos, 944 - Distrito Industrial CEP : 39.404-005 - Montes Claros - MG - Brasil

Phone: +55 38 3690-2200 aqua.elster.com.br